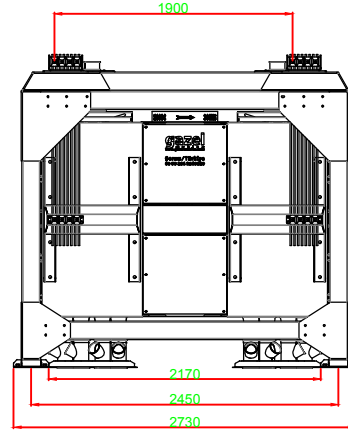
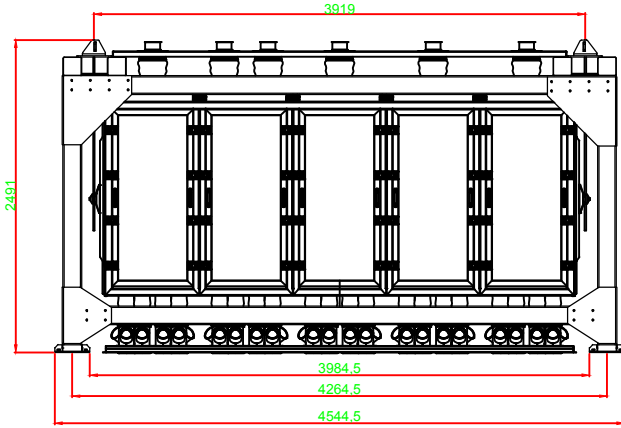
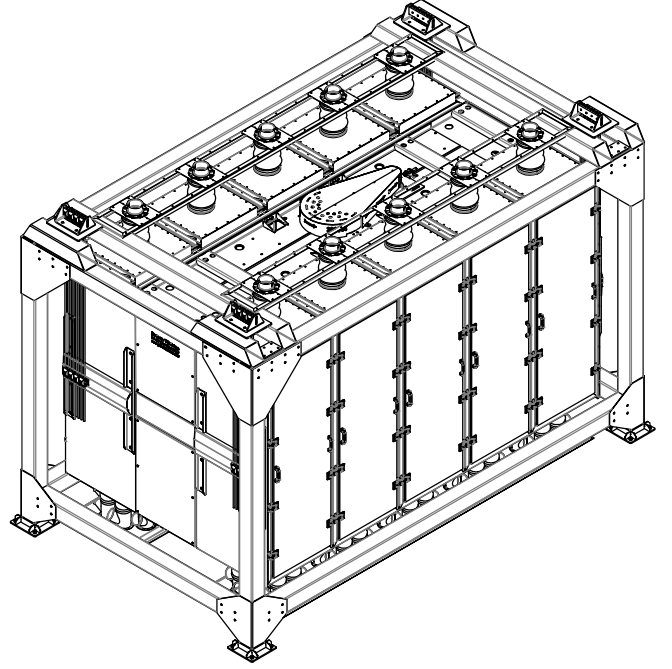
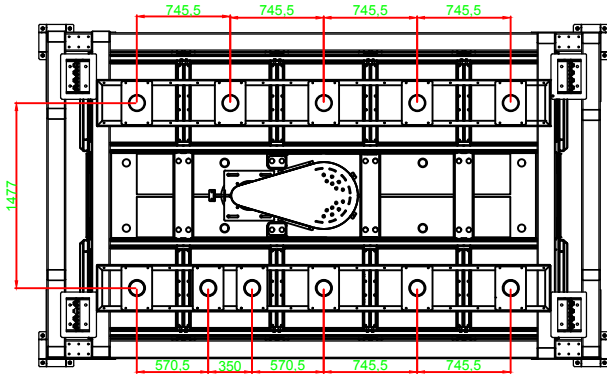


Elek Altı Beton Planı



MONTAJ NO	PARÇA ADI	AGIRLIK	MALZEME	ST-37
	ADI SOYADI	TARİH	İMZA	
ÇİZEN	ERHAN KÜLCÜ	11.07.2018		
KONTROL	CEMİL GAZEL	11.07.2018		
ONAY	CEMİL GAZEL	11.07.2018		
AÇIKLAMA	10X20 Profil Şaseli Elek		..././... TARİHİNDE.....	RESİM NO:
			NOLU RESİM YERİNE.....	GMC-6401020

gazel
makine

**GAZEL DEĞİRMEN
MAKİNELERİ**

SAN.TİC.LTD.ŞTİ.

BU ÇİZİM VE TASARIMIN HER HAKKI MAHVUZDUR. HERHANGİ BİR AMAÇLAKOPYA EDİLEMEZ VEYA ÇOĞALTILMAZ.